

# MSD

MOHAREK SAZAN DENA

شرکت دانش بنیان محرک سازان دنا



[www.denacompany.com](http://www.denacompany.com)

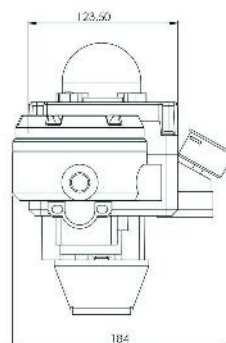
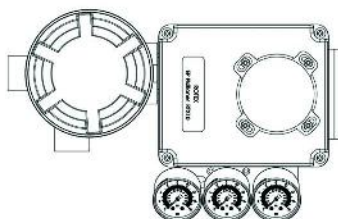
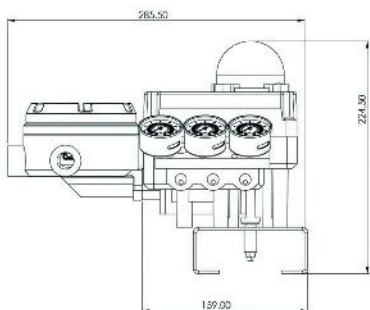
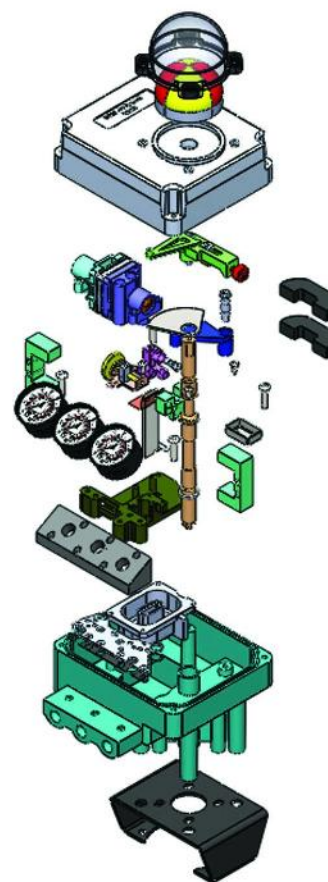
[info@denacompany.com](mailto:info@denacompany.com)

General Conditions

Communication Protocol:	Hart
Pressure:	1.4 to 10 bar
Ambient Temperature:	-55 to +85°C
Power Supply:	24 VDC Loop power
Output Signal:	4-20 mA
Cable Entry:	M20 X 1.5, ½ NPT

Process Conditions

Port Connection:	1/4" NPT
Service:	Single acting/Double acting
Explosion Proof:	Ex d, Ex ia II T6
Weather Proof:	IP 67
Material:	SS, Aluminum, Brass
Certification:	ATEX, SIL and etc



## پوزیشنر

پوزیشنرهای تولیدی شرکت محرك سازان دنا دو کاربرد و ویژگی عمده به شرح ذیل دارند ، یکی سیگنال کنترل را تقویت میکند و دوم اینکه مانند یک (PID Controller ) عملگر (Actuator) را در وضعیت معینی قرار می دهد. کاربرد اصلی پوزیشنرها در فرمان به عملگرهای شیرهای کنترلی و نیز عملگرهای نیوماتیکی می باشد.

محصولات محرك سازان دنا در زمینه پوزیشنرها به سه دسته تقسیم می شوند:

۱. هوشمند (Smart): دارای یک واحد کنترل هوشمند مرکزی یا CPU بوده و همه فرآیندهای اندازه گیری و کنترل در آن به صورت خودکار انجام می شود. این پوزیشنرها فاقد اجزای پیچیده نیوماتیکی بوده و فقط از یک Spool Valve تشکیل شده است. پوزیشنرهای هوشمند را میتوان به صورت اتوماتیک و بدون نیاز به تنظیمات اپراتور و باز شدن قطعات، کالیبره کرد. این ویژگی خاص و مزیت برجسته (Auto Calibration) ، این محصول را از سایر پوزیشنرها متمایز کرده همچنین در این نسل پوزیشنر، معایب نسل های قبل از بین رفته و کار کردن اپراتور با آن بسیار ساده می باشد. ضمناً تکنولوژی استفاده شده در پوزیشنر های اسمارت، پیزو الکتریک می باشد.

۲. نیوماتیکی (Pneumatic): در این نوع پوزیشنرها از المان های کنترل نیوماتیکی مانند Bellows, Flopper & Nozzle ، فنر و مانند آنها تشکیل شده و هیچ المان الکتریکی ندارد. فرمان ورودی آن ۳ تا ۱۵ psi و خروجی آن بنابر سایز و طراحی عملگر متفاوت می باشد. این نوع پوزیشنر در صورت استفاده در سیستم هایی با سیگنال کنترلی از نوع جریانی (mA) 4~20 نیازمند تجهیز جانبی به نام I/P می باشد تا فرمان الکتریکی را به فرمان نیوماتیکی تبدیل نماید.

۳. الکترو نیوماتیکی (Electro pneumatic): همانند پوزیشنرهای نیوماتیکی است با این تفاوت که خود پوزیشنر حاوی تجهیز I/P بوده و می تواند فرمان الکتریکی را به فرمان نیوماتیکی تبدیل کند.

